

# GN 425.8 | Maniglia ripiegabile da incasso

Acciaio o acciaio INOX



## PIASTRA DI MONTAGGIO

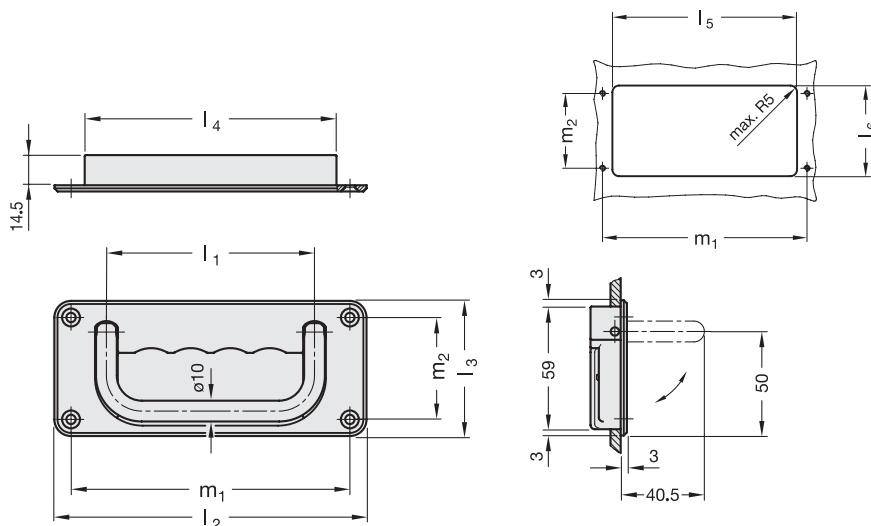
Legna di zinco pressofusa, rivestimento resina epossidica, finitura mat.  
Fori passanti per viti M4 a testa svasata.

## ESECUZIONI STANDARD

- **GN 425.8-CR-A:** maniglia in acciaio cromato. Dispositivo di scatto per il bloccaggio nelle due posizioni.
- **GN 425.8-CR-B:** maniglia in acciaio cromato. Molla di richiamo dalla posizione di lavoro alla posizione di riposo.
- **GN 425.8-NI-A:** maniglia in acciaio INOX AISI 304, finitura sabbata mat. Dispositivo di scatto per il bloccaggio nelle due posizioni.
- **GN 425.8-NI-B:** maniglia in acciaio INOX AISI 304, finitura sabbata mat. Molla di richiamo dalla posizione di lavoro alla posizione di riposo.
- **versione SW:** in colore nero RAL 9005.
- **versione SR:** in colore grigio RAL 9006.

## CARATTERISTICHE E APPLICAZIONI

La maniglia GN 425.8 è particolarmente indicata quando si vuole ridurre al minimo gli ingombri. Infatti la piastra sporge dal piano di riferimento di soli 3 mm.



### GN 425.8-CR

Codice	Descrizione	l1	l2	l3	l4	l5	l6	m1	m2	⚖
GN.26695	GN 425.8-100-CR-SW-A	100	150	65	121	122	60	134	49	339
GN.26693	GN 425.8-100-CR-SR-A	100	150	65	121	122	60	134	49	339
GN.26696	GN 425.8-100-CR-SW-B	100	150	65	121	122	60	134	49	341
GN.26694	GN 425.8-100-CR-SR-B	100	150	65	121	122	60	134	49	341
GN.26699	GN 425.8-120-CR-SW-A	120	170	65	141	142	60	154	49	376
GN.26697	GN 425.8-120-CR-SR-A	120	170	65	141	142	60	154	49	376
GN.26700	GN 425.8-120-CR-SW-B	120	170	65	141	142	60	154	49	380
GN.26698	GN 425.8-120-CR-SR-B	120	170	65	141	142	60	154	49	380

### GN 425.8-NI

Codice	Descrizione	l1	l2	l3	l4	l5	l6	m1	m2	⚖
GN.26745	GN 425.8-100-NI-SW-A	100	150	65	121	122	60	134	49	342
GN.26743	GN 425.8-100-NI-SR-A	100	150	65	121	122	60	134	49	342
GN.26746	GN 425.8-100-NI-SW-B	100	150	65	121	122	60	134	49	344
GN.26744	GN 425.8-100-NI-SR-B	100	150	65	121	122	60	134	49	344
GN.26749	GN 425.8-120-NI-SW-A	120	170	65	141	142	60	154	49	379
GN.26747	GN 425.8-120-NI-SR-A	120	170	65	141	142	60	154	49	379
GN.26750	GN 425.8-120-NI-SW-B	120	170	65	141	142	60	154	49	384
GN.26748	GN 425.8-120-NI-SR-B	120	170	65	141	142	60	154	49	384

